

# PARKBAU 2009



**AMP Parking GmbH**  
Planung und Beratung für Parkbauten

E-Mail : [Info@amp-parken.de](mailto:Info@amp-parken.de)  
Internet : [www.amp-parken.de](http://www.amp-parken.de)

Körnerstraße 25 · D-76135 Karlsruhe  
Telefon: 0721 / 985 74 - 0 · Fax: 0721 / 985 74 - 99

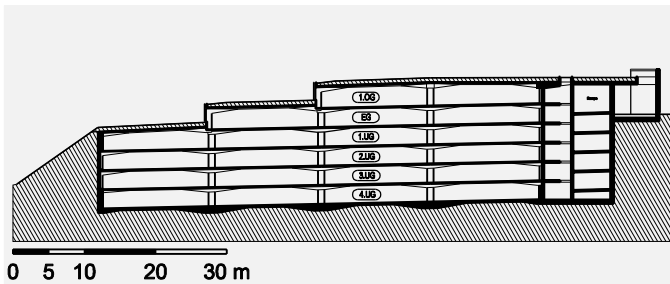
## Messeparkhaus P5 in Essen



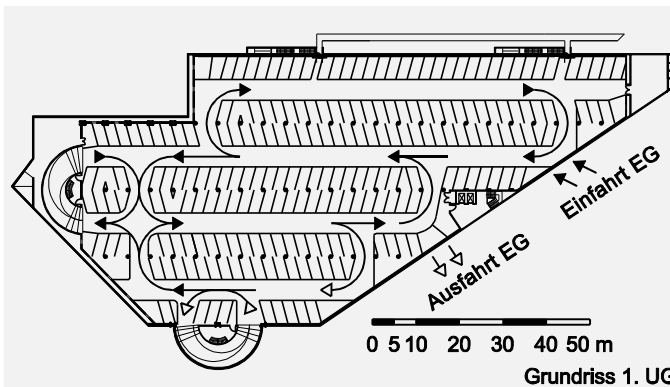
Foto: Horst Goebel, Görstroth



Foto: AMP



Querschnitt



Grundriss 1. UG

### Parkhaustyp

6-geschossiges, 4-gassiges Parkhaus mit vier Unter- und zwei Obergeschossen; Doppel- und -ausfahrt im EG; Vertikalerschließung über Halbspindeln

### Bauherr

Messe Essen GmbH, vertreten durch Grundstücksverwaltung Stadt Essen GmbH (GVE)

### Planungsleistung AMP

Objekt- und Tragwerksplanung

### Generalunternehmer

Bilfinger Berger Hochbau, Niederlassung Essen

### Parkhausdaten

Anzahl der Stellplätze:	1.143 PKW
Stellplatzbreite:	2,50 m
Aufstellwinkel:	75°
Achsraster längs/quer:	5,18 m / 15,33 m
Geschosshöhe:	2,70 m
Baubeginn:	Januar 2008
Eröffnung:	August 2009



Foto: AMP

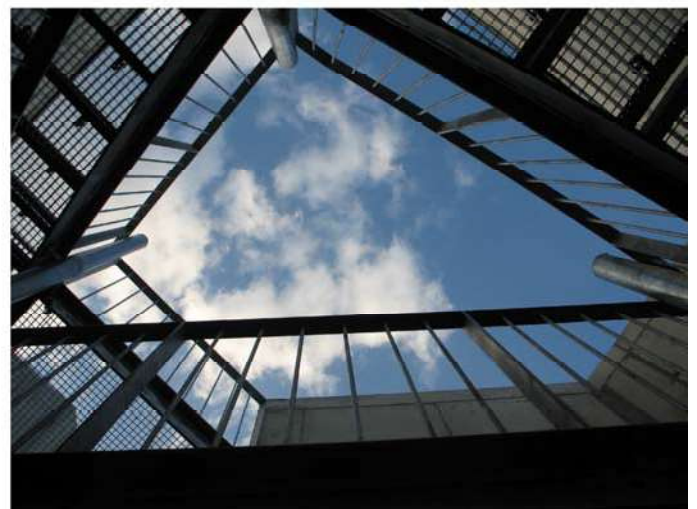


Foto: AMP