

PARKING 2009



AMP Parking GmbH
Planung und Beratung für Parkbauten

E-Mail : Info@amp-parken.de
Internet : www.amp-parken.de

Parking P5 de la "Foire" à Essen

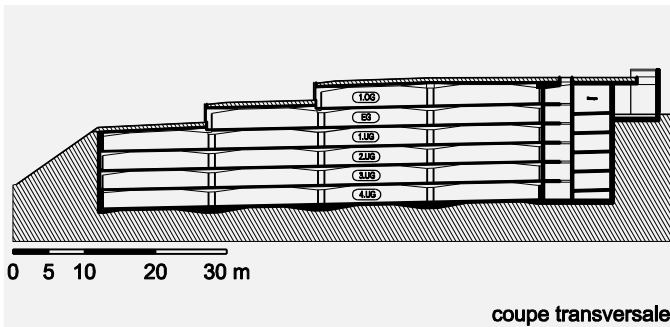
Körnerstraße 25 · D-76135 Karlsruhe
Telefon: 0721 / 985 74 - 0 · Fax: 0721 / 985 74 - 99



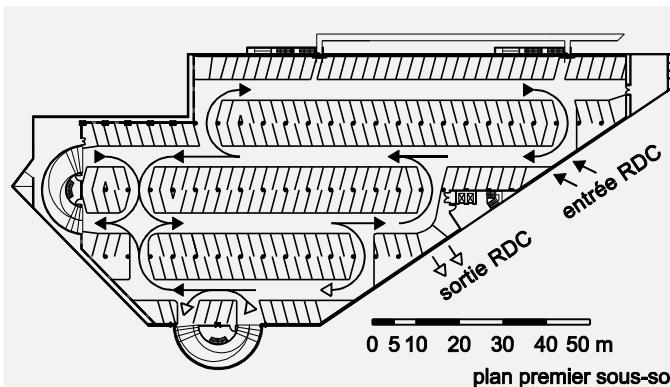
Foto: Horst Goebel, GÖrsroth



Foto: AMP



coupe transversale



plan premier sous-sol

Type de parking

Parking à 6 niveaux avec 4 voies; 4 sous-sols et deux étages au dessus du sol; double accès et sortie au RDC; accès aux étages par des demi rampes hélicoïdales.

Maitre de l'ouvrage

Messe Essen GmbH, représenté par Grundstücksverwaltung Stadt Essen GmbH (GVE)

Partie de l'étude de AMP Parking GmbH

Etudes d'Architecture et de Structure complètes

Entreprise général

Bilfinger Berger Hochbau, Filiale Essen

Données du parking

Nombre de places:	1.143 PKW
Largeur de la place:	2,50 m
Angle voie / Place de stationnement:	75°
Tram de structure longueur/largeur:	5,18 m / 15,33 m
Hauteur d'étage:	2,70 m
Début des travaux:	Janvier 2008
Mise en service:	Août 2009



Foto: AMP

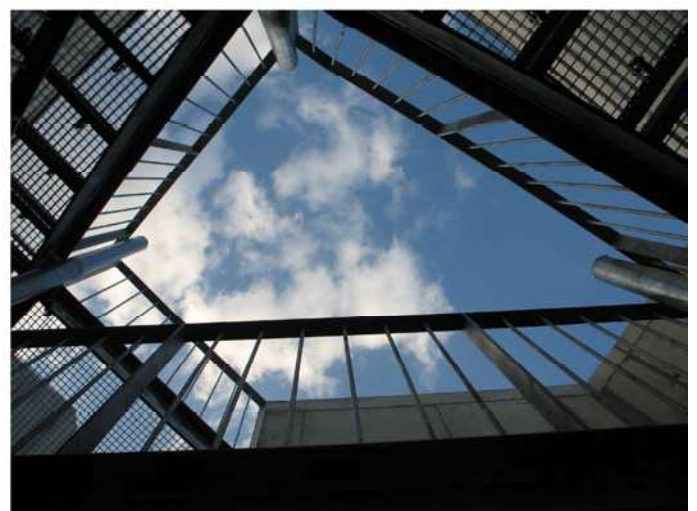


Foto: AMP